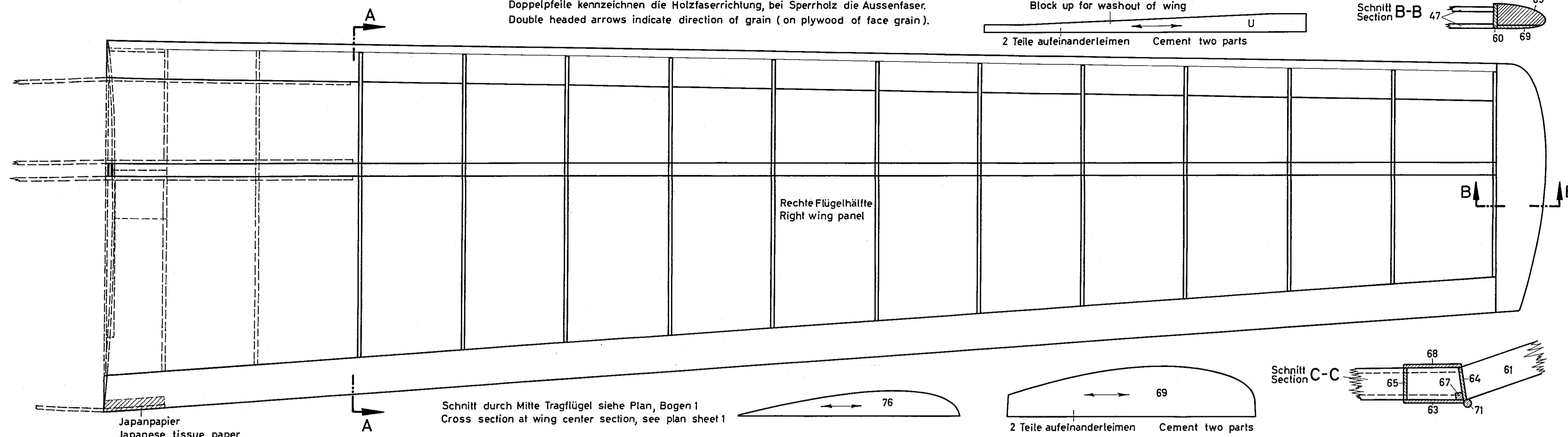
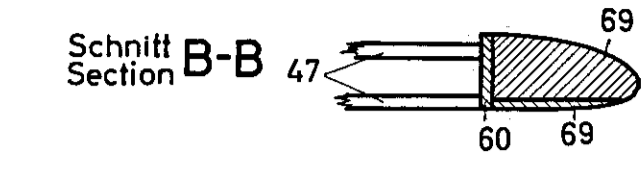
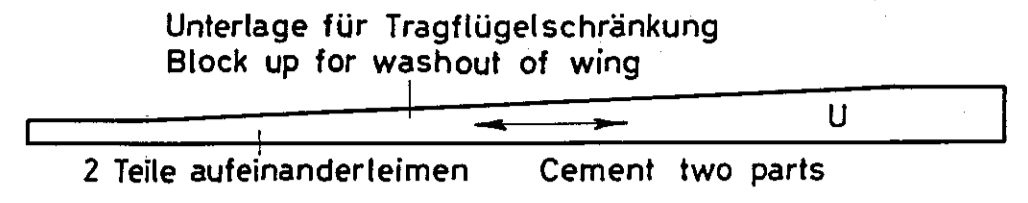


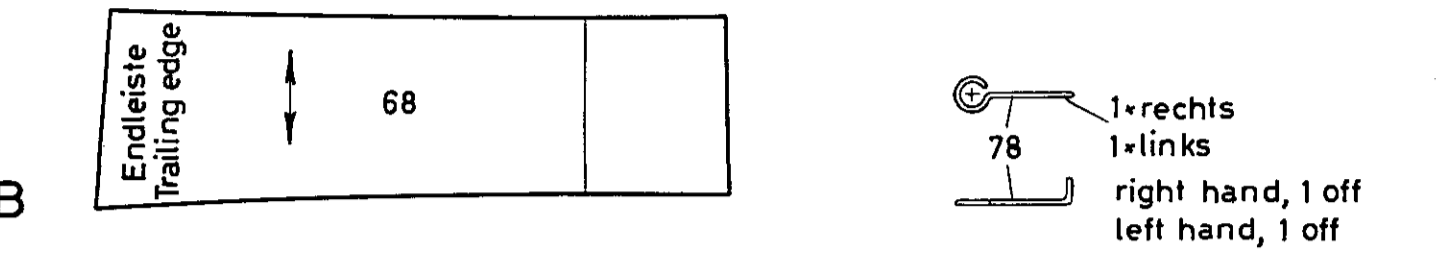
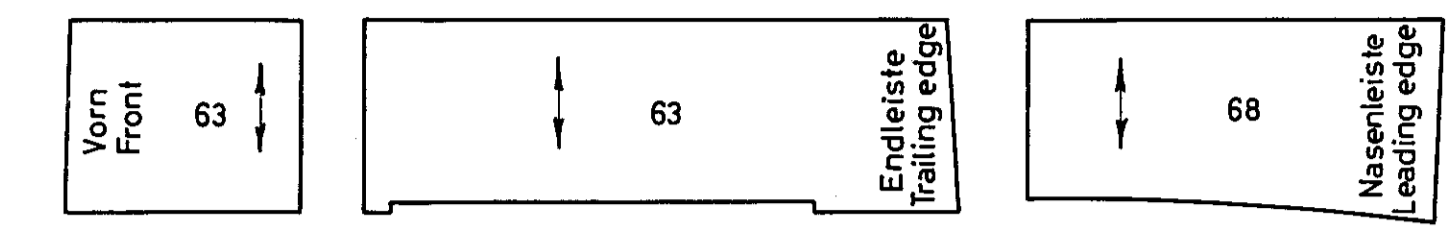
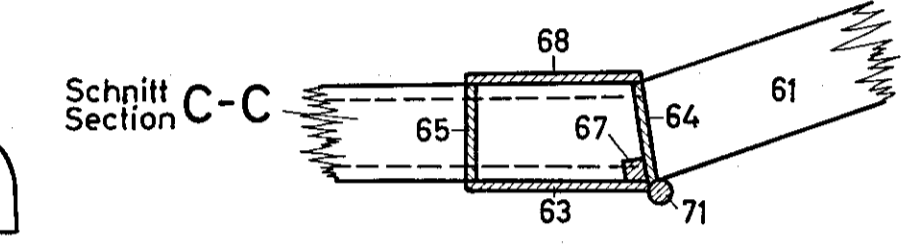
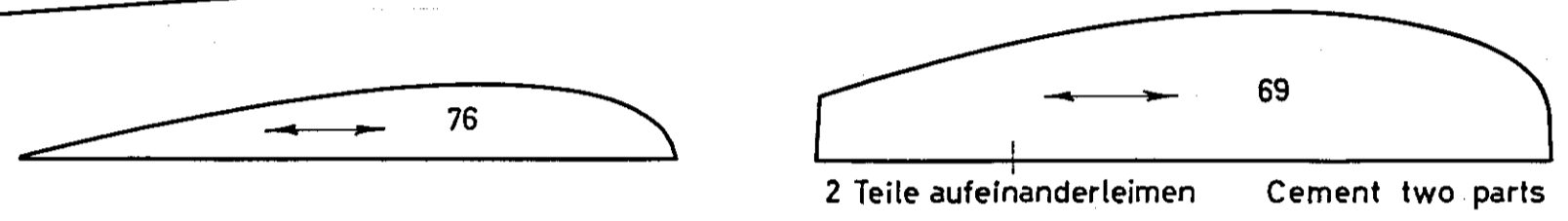
Alle Rechte vorbehalten. Die gewerbliche Benützung dieser Zeichnung ist nicht gestattet. Evtl. Darstellungen im Plan über Einbau von Motoren, Fernsteuerungen, mechanischen Einrichtungen für div. Betätigungen etc. sind lediglich Empfehlungen und jeweils abhängig von dem techn. Entwicklungsstand. Änderungen im Aufbau des Modells bei Verwendung anderer als im Plan empfohlener Teile sind nach eigenem Ermessen durchzuführen. Liefermöglichkeiten einzelner Artikel vorbehalten.

All rights reserved. Commercial use of the plan strictly interdicted. Any illustrations in this plan showing the installation of engines, R/C equipment and mechanical gear for several functions are to be considered as mere recommendations, the installation instructions of such components being dependent on the state of their respective development at the time of installation. In case that other than the recommended gear should be installed modifications in the construction of the model may be required to accommodate such equipment. Delivery of individual items subject to availability.

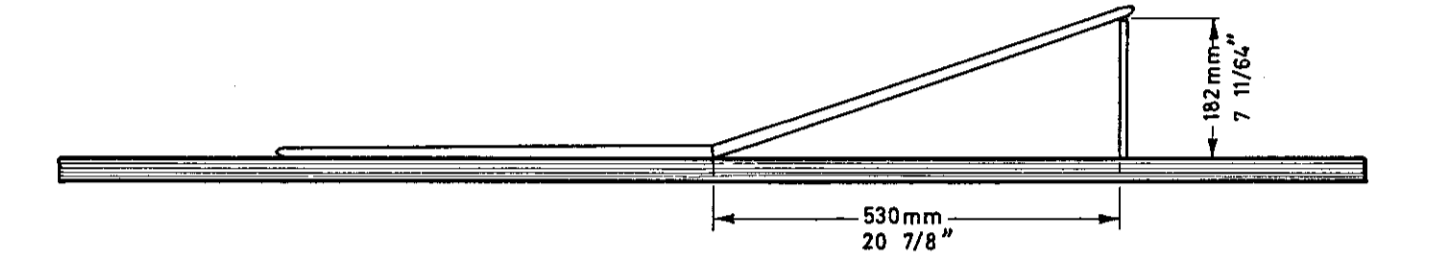
Doppelpeile kennzeichnen die Holzfaserrichtung, bei Sperrholz die Aussenfaser.  
Double headed arrows indicate direction of grain (on plywood or face grain).



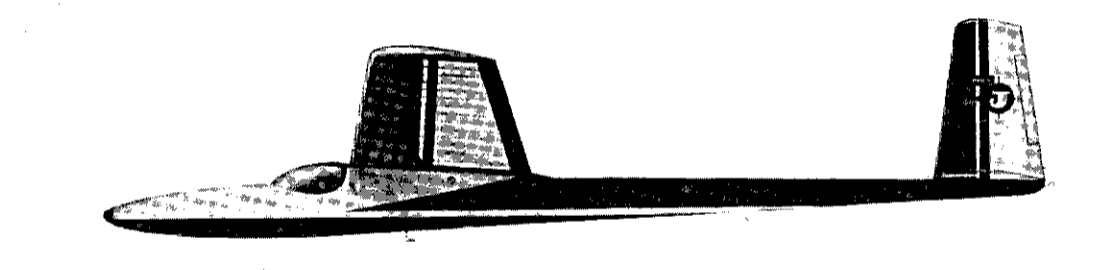
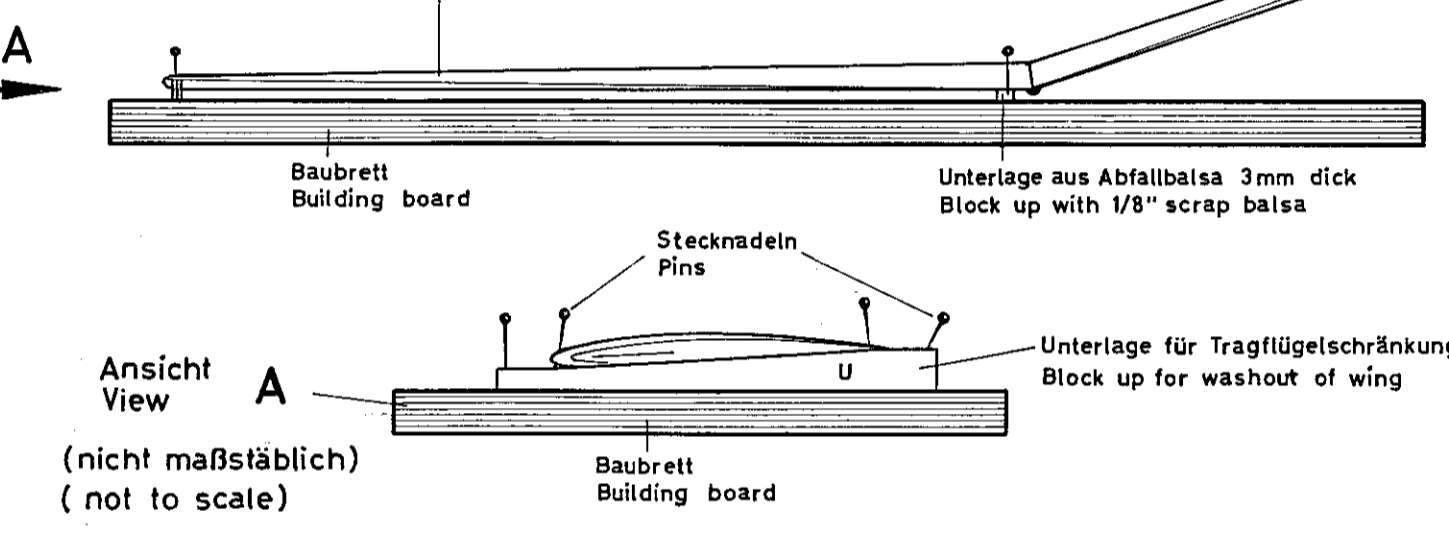
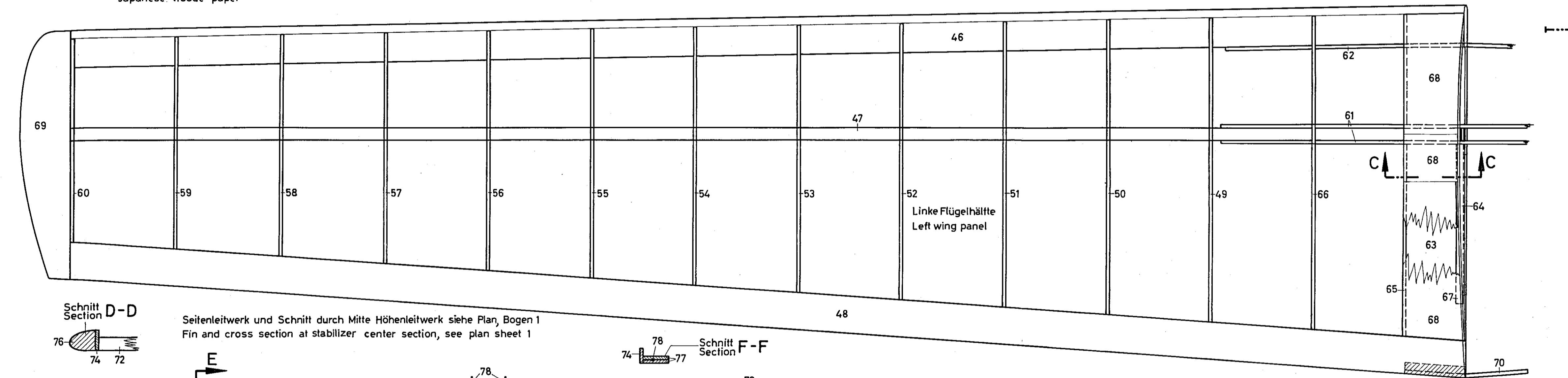
Schnitt durch Mitte Tragflügel siehe Plan, Bogen 1  
Cross section at wing center section, see plan sheet 1



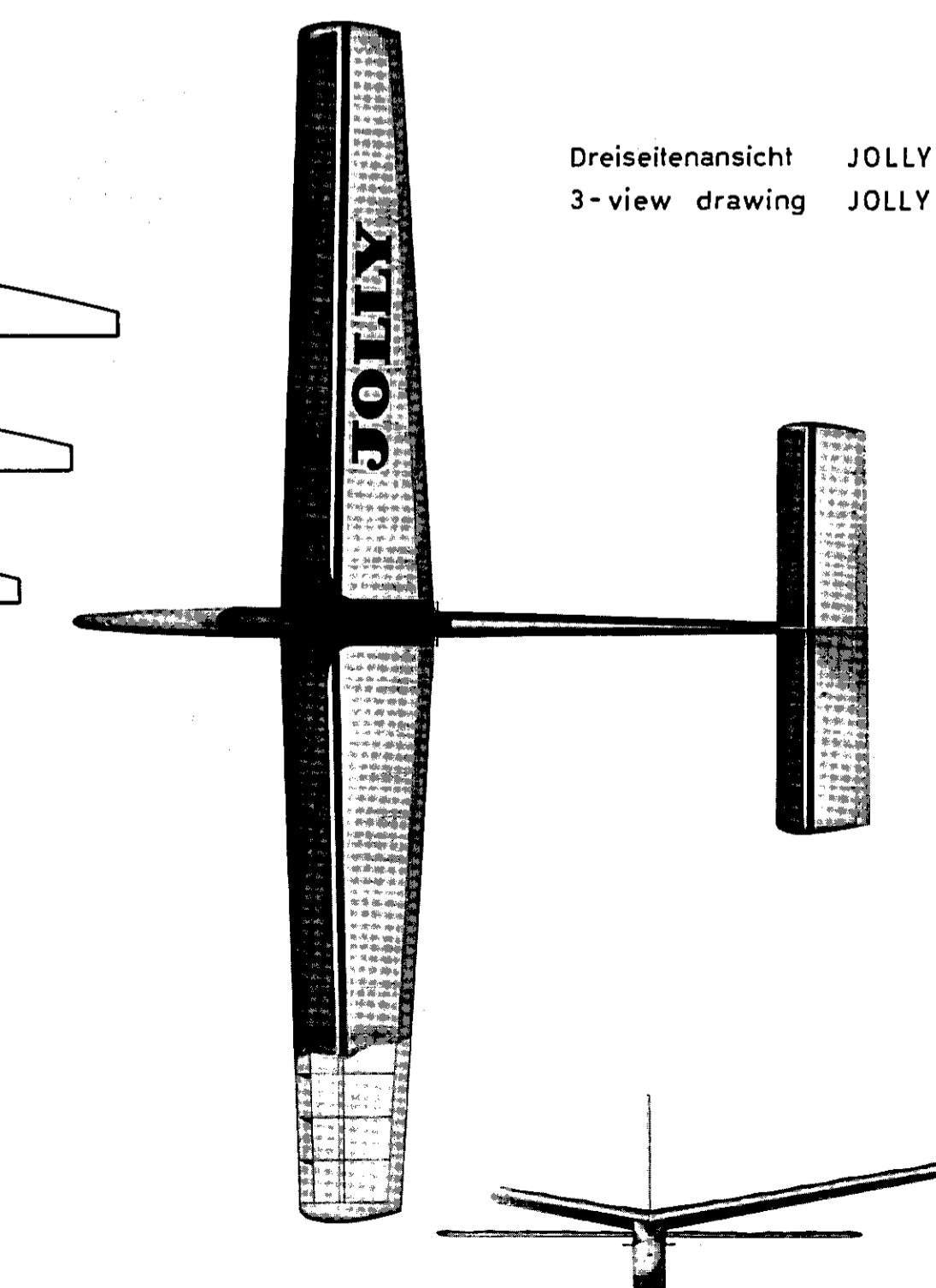
Beim Zusammenbau der Tragflügelhälften entsprechend der V-Form 182mm unterlegen.  
Block up one tip 7 1/16" for correct dihedral angle while joining the wing panels.



Erst eine Tragflügelhälfte mehrmals mit Spannlack streichen und auf das Baubrett heften wie Skizze zeigt; nach jedem Anstrich trocknen lassen und dann mit der anderen Hälfte genauso verfahren.  
Start by repeatedly doping one wing panel, pin to building board as shown in sketch. Permit to dry between intermediate coatings. Then use same procedure for second wing panel.

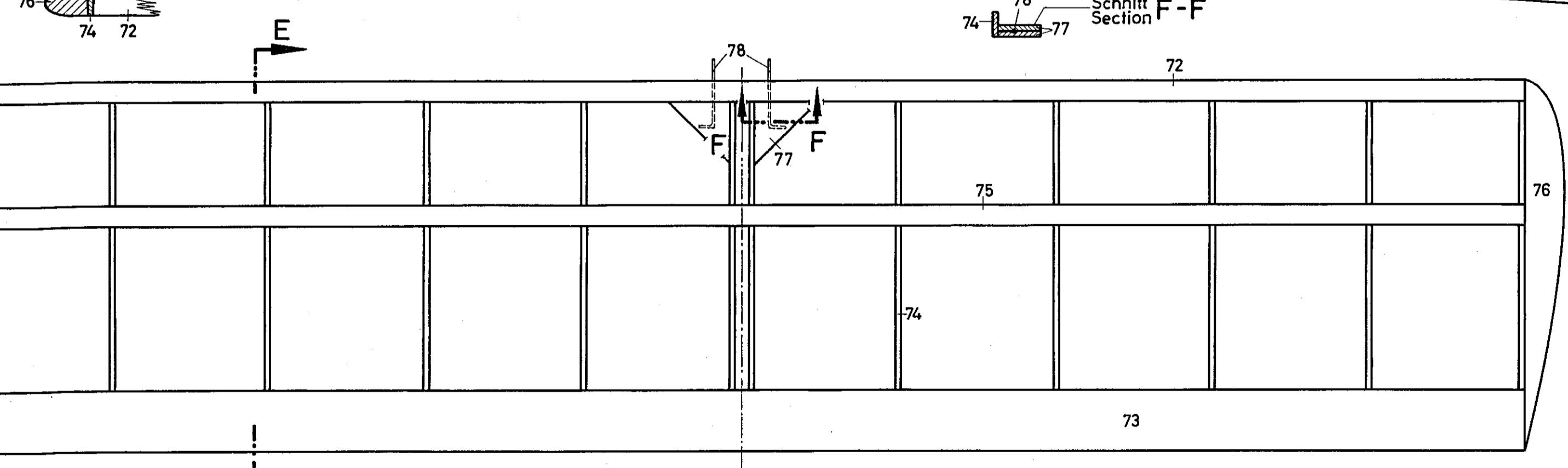


Dreiseitenansicht JOLLY  
3-view drawing JOLLY

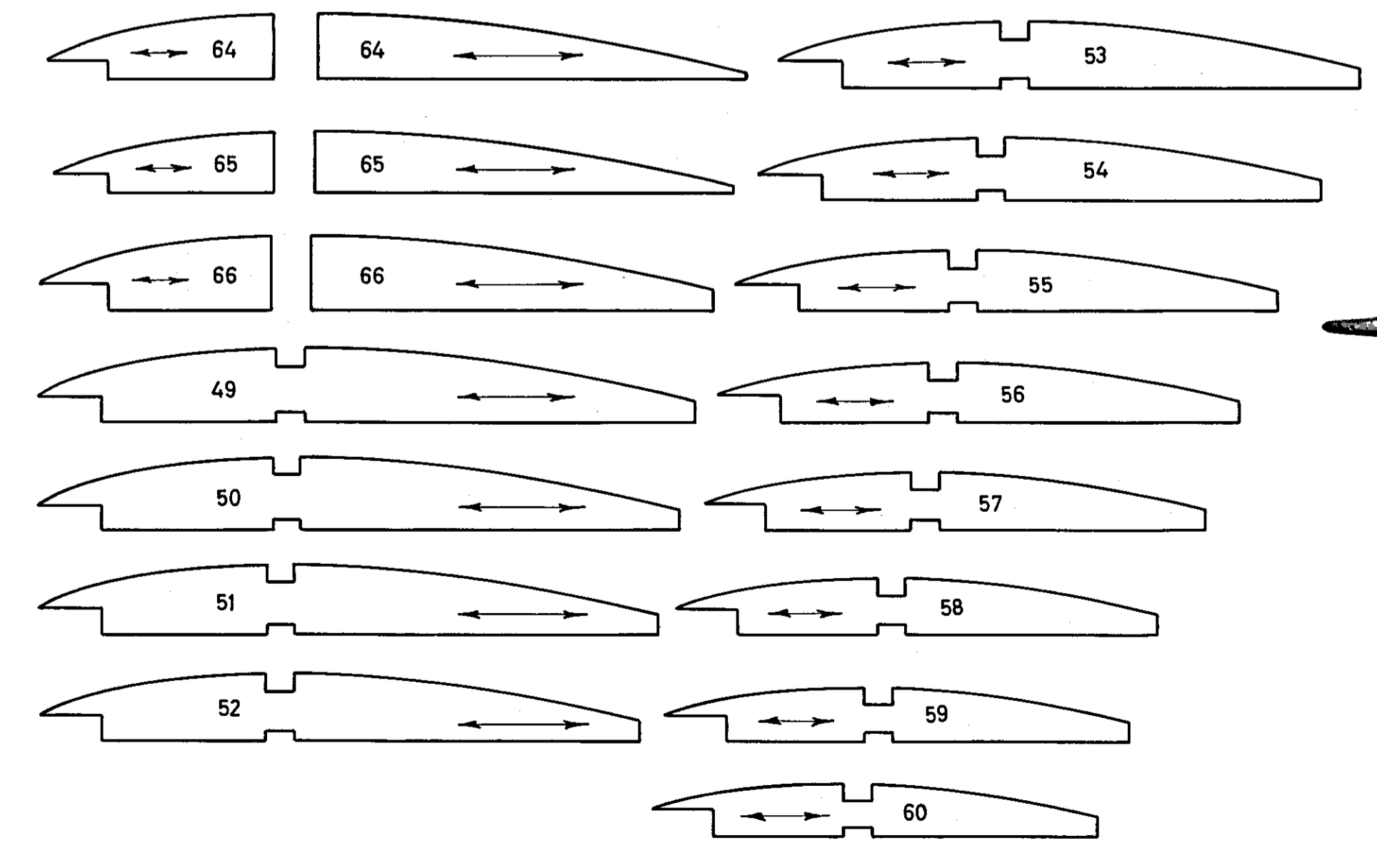
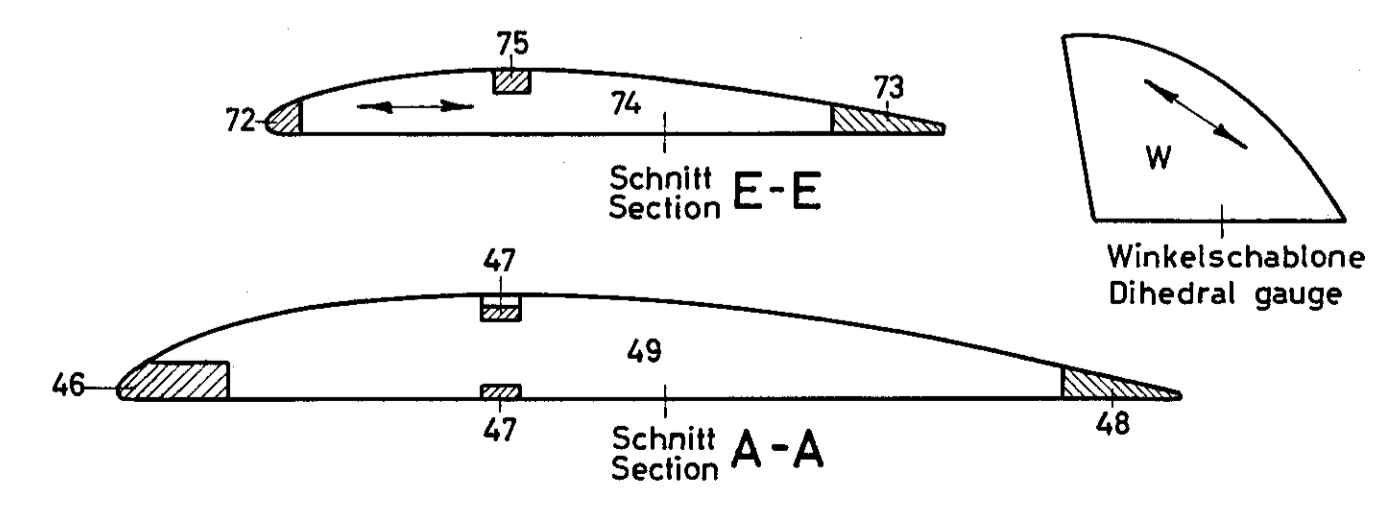
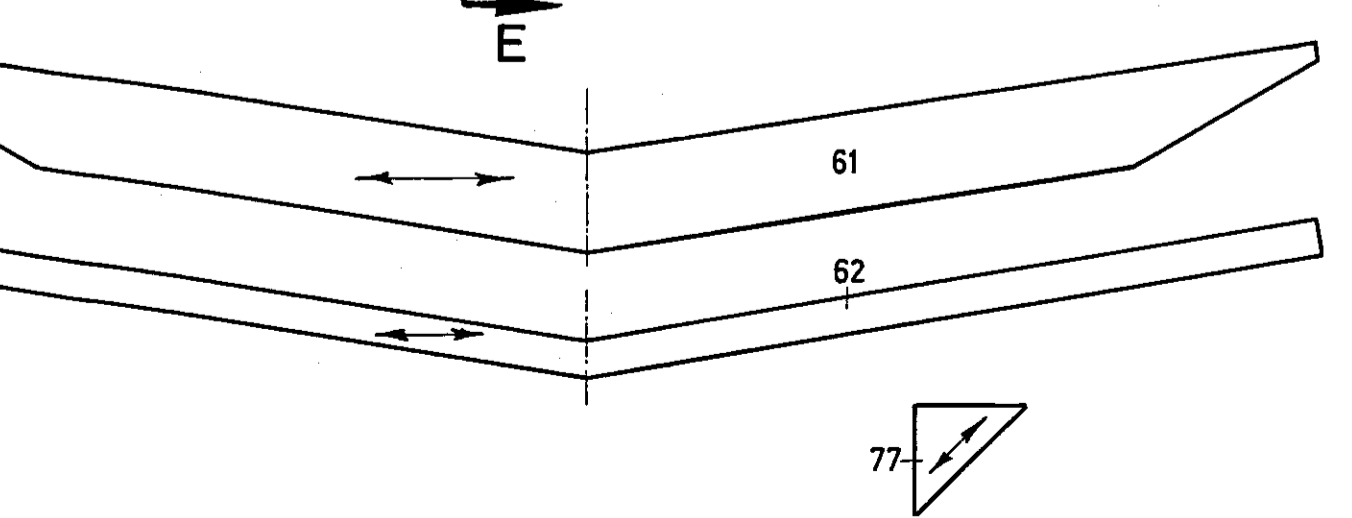


Printed in Germany

Schnitt Section D-D  
Seitenleitwerk und Schnitt durch Mitte Höhenleitwerk siehe Plan, Bogen 1  
Fin and cross section at stabilizer center section, see plan sheet 1



Schnitt Section F-F



Alle Rechte vorbehalten. Die gewerbliche Benützung dieser Zeichnung ist nicht gestattet. Evtl. Darstellungen im Plan über Einbau von Motoren, Fernsteuerungen, mechanischen Einrichtungen für div. Betätigungen etc. sind lediglich Empfehlungen und jeweils abhängig von dem techn. Entwicklungsstand. Änderungen im Aufbau des Modells bei Verwendung anderer als im Plan empfohlener Teile sind nach eigenem Ermessen durchzuführen. Liefermöglichkeiten einzelner Artikel vorbehalten.

All rights reserved. Commercial use of the plan strictly interdicted. Any illustrations in this plan showing the installation of engines, R/C equipment and mechanical gear for several functions are to be considered as mere recommendations, the installation instructions of such components being dependent on the state of their respective development at the time of installation. In case that other than the recommended gear should be installed modifications in the construction of the model may be required to accommodate such equipment. Delivery of individual items subject to availability.